

仕様書番号	MBLD750SVM	訂番	00
初版年月日	2018年10月5日		

ブラシレスモータドライブユニット
MBLD750 仕様書

コアレスモータ 株式会社

目次

1. 使用上のご注意	4
1.1. 回生エネルギー	4
2. 有害物質	4
3. ブロック図	5
4. 外形図	6
5. 配線図	7
6. 電氣的仕様	8
6.1. ドライバ仕様	8
6.2. 保存環境	8
6.3. 動作環境	8
7. インターフェース	9
7.1. TB1	9
7.2. CN1	9
7.3. CN5	10
8. 調整用ポテンショメータ	11
8.1. VR1 : 速度可変調整	11
8.2. VR2 : ソフトスタート立ち上がり時間及び速度応答時間の調整	11
8.3. VR3 : 電流制限調整	12
9. LED表示	12
9.1. LED仕様	12
9.2. エラー内容	12
9.3. LED点滅パターン	13
10. DIPスイッチ	14

10.1.	モード設定	14
11.	各機能の操作について	15
11.1.	モータ運転中の設定	15
11.2.	有効動作一覧	15
12.	保証	15

1. 使用上のご注意

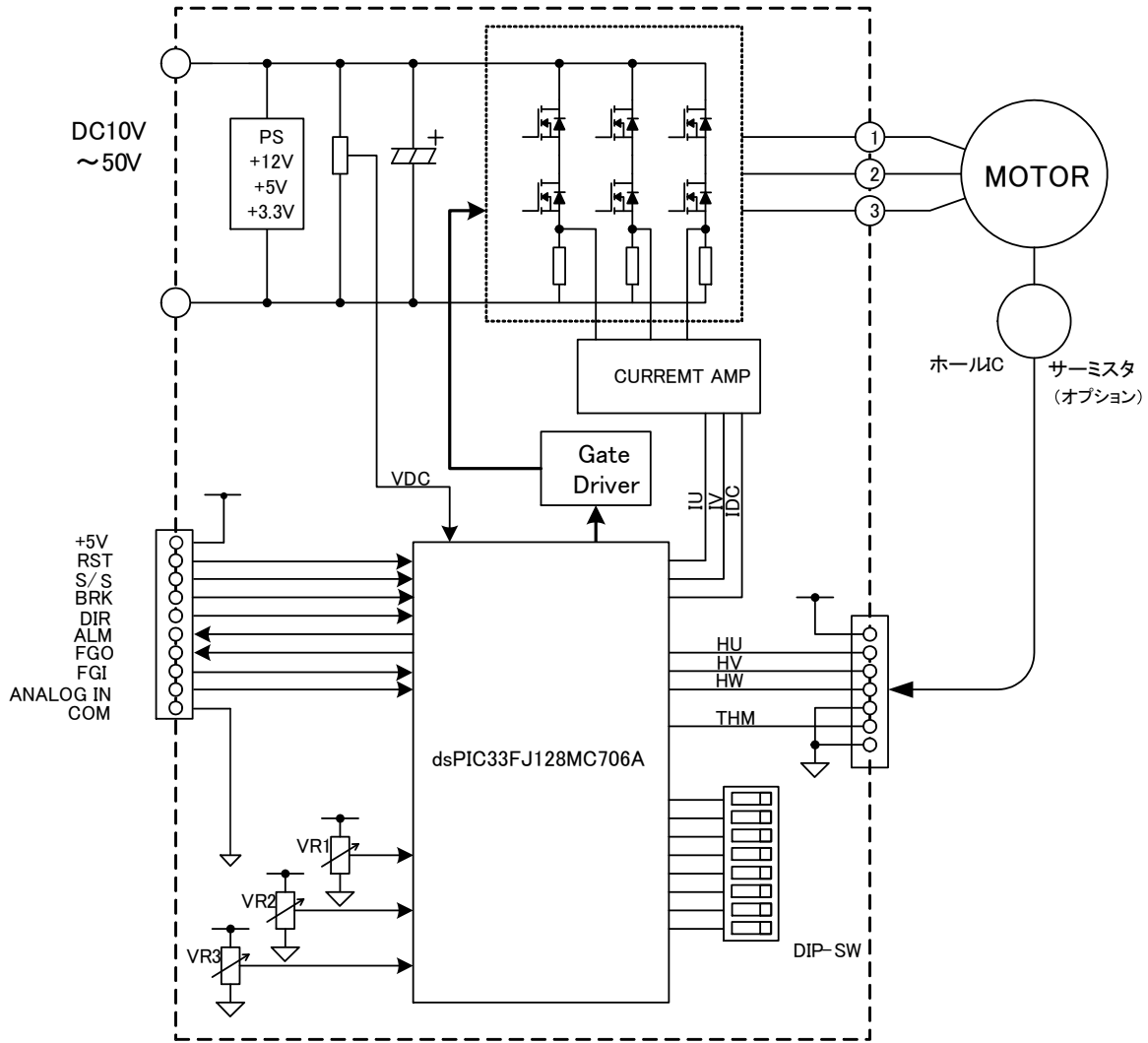
1.1. 回生エネルギー

慣性の大きな負荷を急激に加減速したり、昇降装置に使用した場合の巻き下げ運転時には回生エネルギーが発生する場合があります。当該ドライバには回生エネルギーを処理する機能がないため、ご使用になる直流電源の出力容量や過電圧耐量が小さい場合は回生エネルギーによって破壊したり、電源やドライバの保護回路がはたらき、モータが停止することがあります。このような条件で運転を行うときは出力容量、過電圧耐量が回生エネルギーに対し十分に大きな電源をご使用下さい。また、矩形波通電設定時は1、または3象限動作となり巻き下げ運転時には速度を制御できなくなりますのでご注意下さい。

2. 有害物質

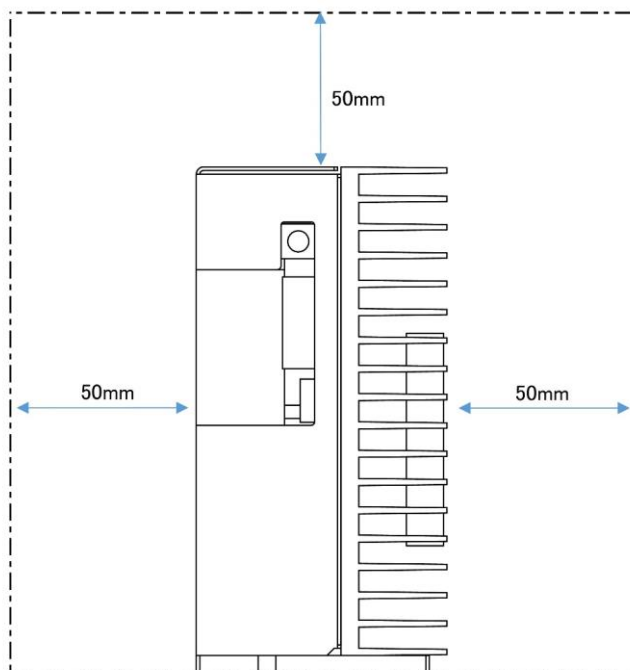
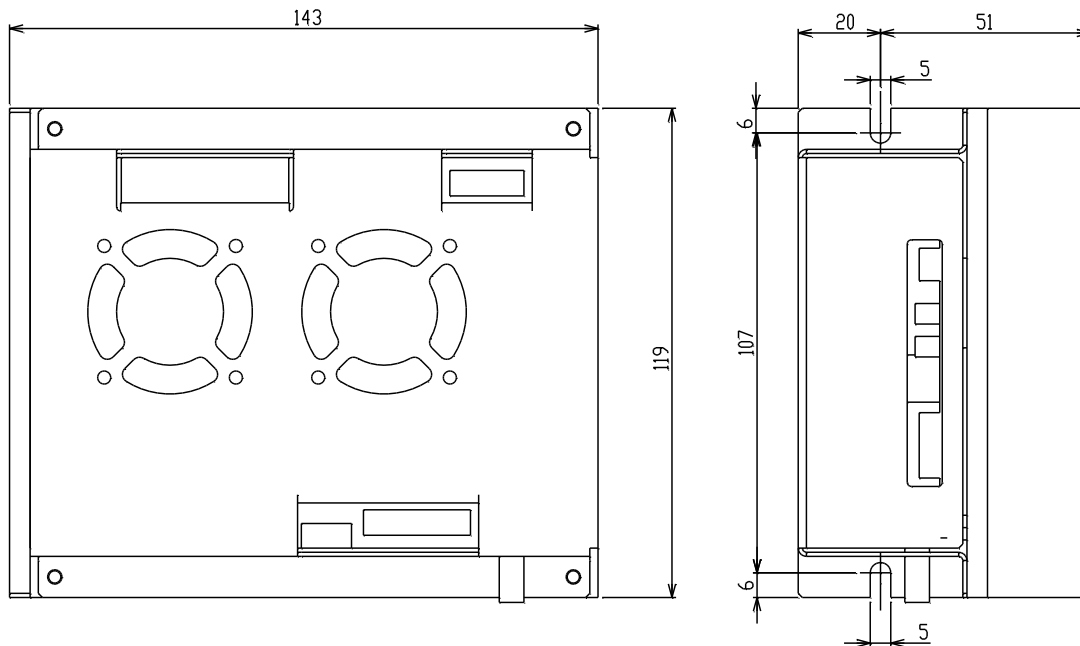
RoHs 指令に準拠しており規制値を超える物質は含有していません。

3. ブロック図



MBLD750

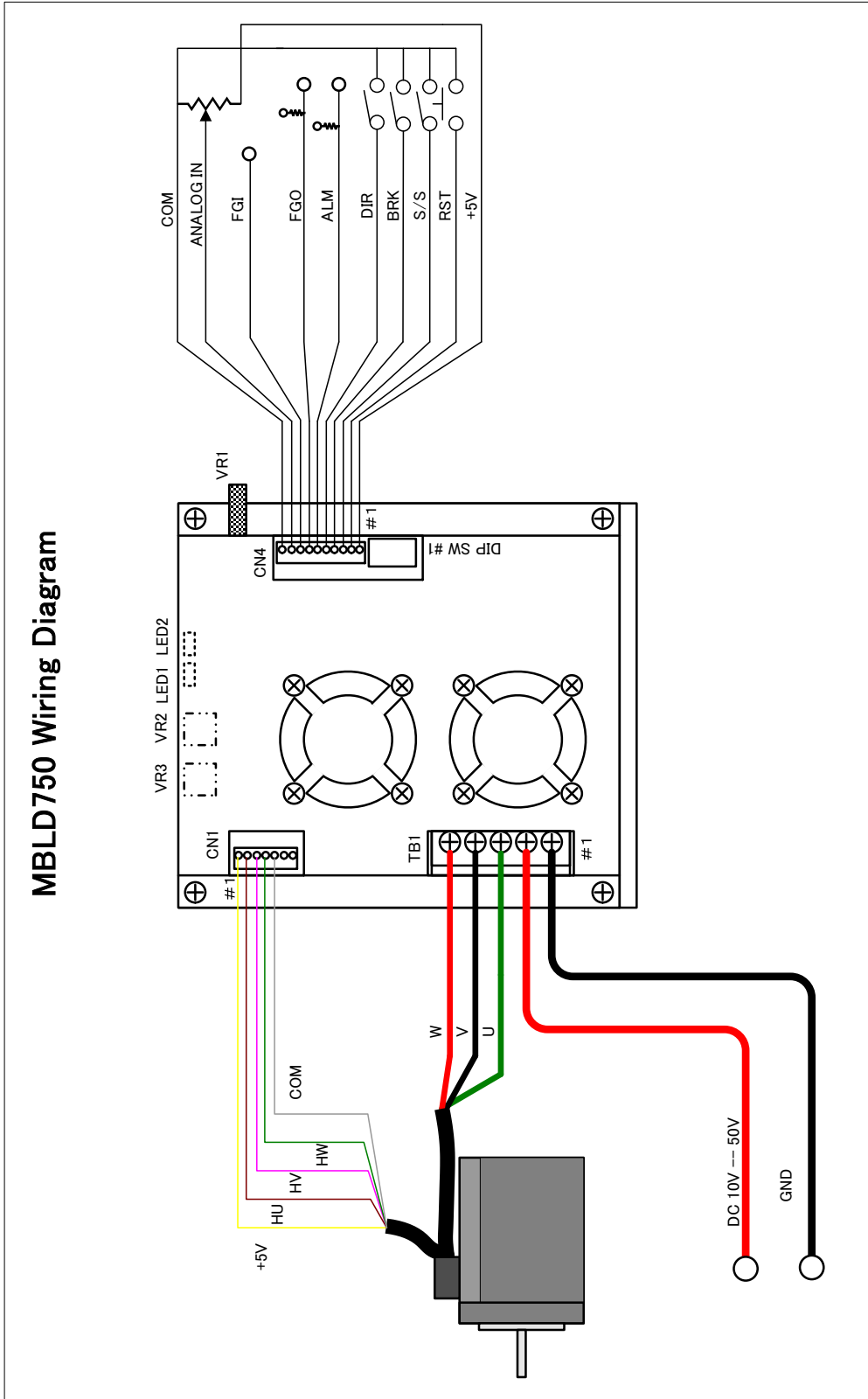
4. 外形図



- * 温度上昇を防ぐため、周囲から50mm以上の距離を離して設置して下さい。
- * ファンモータによる強制空冷を採用していますので、装置内部に設置する場合は、ベンチレーションパネルなどで排気が装置内部にこもらないようにして周囲温度が40℃を超えないようお願いします。

MBLD750

5. 配線図



MBLD750

6. 電氣的仕様

6.1. ドライバ仕様

項目	仕様 (Ta=25°C)
定格電圧	DC10V～DC50V ±10%
最大電圧/最小電圧	DC60V / DC9V
定格電流	25A
最大電流	27A (3sec 以内)
駆動方式	ホール IC 磁極検出による矩形波通電及び正弦波通電 矩形波通電動作時：1 及び 3 象限動作 正弦波通電動作時：4 象限動作
制御方式	PID 速度制御 (クローズドループ) PWM デューティ制御 (オープンループ)
最大回転数	極対数あたり 5000rpm
保護機能	過電圧、過電流、過熱、モータロック検出

6.2. 保存環境

項目	仕様
温度	0～60°C
湿度	10～90% (結露無きこと)
振動	振動周波数 10～150Hz サイン振動 1 軸毎 1 分間に 1 オクターブ 3 方向 にて 2G
保存場所	屋内 (腐食性ガス、塵埃等のないこと)

6.3. 動作環境

項目	仕様
温度	0～40°C
湿度	10～85% (結露無きこと)
振動	振動周波数 10～150Hz サイン振動 1 軸毎 1 分間に 1 オクターブ 3 方向 にて 2G
使用場所	屋内 (腐食性ガス、塵埃等のないこと)

7. インターフェース

7.1. TB1

番号	項目	仕様	備考
1	0V	GND	
2	プラス入力	+10V~+50V	ヒューズ、ブレーカ等を接続して電源に接続して下さい。
3	U	U相コイル	
4	V	V相コイル	
5	W	W相コイル	

7.2. CN1

番号	項目	仕様	備考
1	+5V	ホール IC 電源接続	
2	HU	U相 ホール IC 信号	オープンコレクタ プルアップ抵抗：1k Ω (to 5V)
3	HV	V相 ホール IC 信号	オープンコレクタ プルアップ抵抗：1k Ω (to 5V)
4	HW	W相 ホール IC 信号	オープンコレクタ プルアップ抵抗：1k Ω (to 5V)
5	COM	ホール IC 信号 GND	
6	NC		
7	NC		

7.3. CN5

番号	項目	仕様	備考
1	+5V	+5V 電源出力	容量 : 100mA
2	RST	エラーリセット	L(0.6V 以下) or SHORT でエラー解除 ワンショット 1.5 秒以上
3	S/S	スタート/ストップ	H(2.7V 以上) or OPEN で STOP L(0.6V 以下) or SHORT で START 10k Ω プルアップ抵抗 (DC5V)
4	BRK	コイルショートブレーキ ON/OFF	H(2.7V 以上) or OPEN で OFF L(0.6V 以下) or SHORT で ON 10k Ω プルアップ抵抗 (DC5V)
5	DIR	回転方向切替入力	H(2.7V 以上) or OPEN で CW、 L(0.6V 以下) or SHORT で CCW 10k Ω プルアップ抵抗 (DC5V)
6	ALM	アラーム出力	オープンコレクタ出力 (内部プルアップ低抗無し) アラーム時 : ショート ノーマル時 : オープン 26V 以下 シンク電流 20mA 以下
7	FGO	回転パルス出力 回転数 rpm=FGO Hz \times 60/極対数/3	オープンコレクタ出力 (内部プルアップ低抗無し) 26V 以下 シンク電流 20mA 以下
8	FGI	回転パルス速度指令入力 クローズドループ : 回転数 rpm=FGOHz \times 60/極対数/3 オープンループ : PWM Duty%=FGOHz / 1600 \times 100	H:2.7V 以上 or OPEN L:0.6V 以下 or SHORT 10k Ω プルアップ抵抗 (DC3.3V)
9	ANALOG IN	アナログ速度指令入力	0-5V (入力インピーダンス : 100 k Ω)
10	COM	GND	

8. 調整用ポテンシオメータ

8.1. VR1：速度可変調整

8.1.1. オープンループ（Duty 制御）

左一杯の時	PWM デューティ：5%以下
右一杯の時	PWM デューティ：95%以上

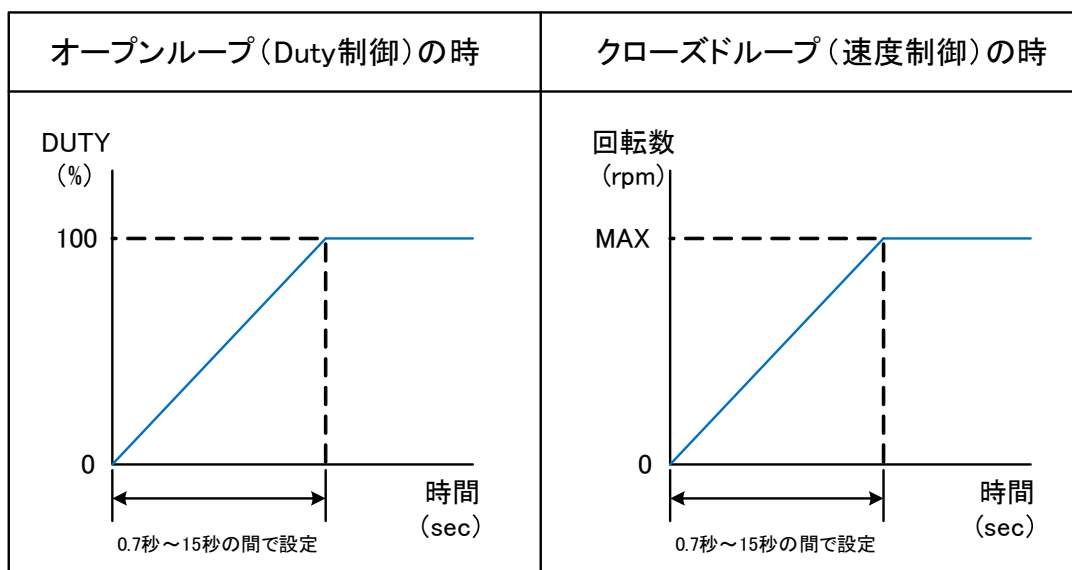
8.1.2. クローズドループ（速度制御）

左一杯の時	モータ回転数：約 150rpm
右一杯の時	モータ回転数：約 7500rpm

※回転数範囲は、CPH80Fモータ DC48V入力, 無負荷時

8.2. VR2：ソフトスタート立ち上がり時間及び速度応答時間の調整

左一杯の時	加速：約 0.7sec 速度応答：速い
右一杯の時	加速：約 15sec 速度応答：遅い



速度可変調整のデューティ（%） or 速度（rpm）× 立上り時間調整VRの調整値＝立上り時間目標値

- ※ 実際の立上り時間は、使用されるモータの慣性及び負荷により変動致します。
- ※ 速度応答を遅く設定すると減速時の回生エネルギーの発生を抑制する事ができます。
- ※ **安全に御使用頂く為、可能な範囲で加速時間、速度応答の時間を長く設定下さい。**

8.3. VR3 : 電流制限調整

左一杯の時	0%
右一杯の時	約 200%

※ 設定した電流値を超えない様、回転速度を制御します。

※ **安全に御使用頂く為、負荷を接続した運転状態で赤色LEDが点滅を開始する直前に設定して下さい。**

9. LED表示

9.1. LED仕様

	表示色	仕様
LED2	緑	電源 ON、運転停止時、モータ回転中、ブレーキ ON の時、点灯
LED1	赤	エラー検出時、点灯 点滅回数により、エラー内容を表示

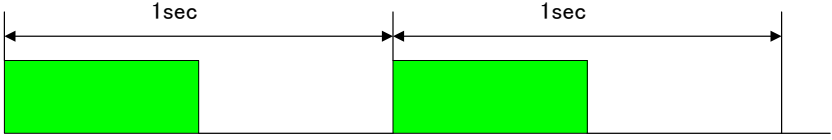
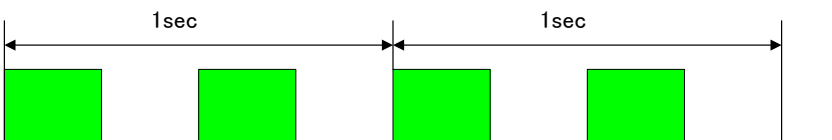

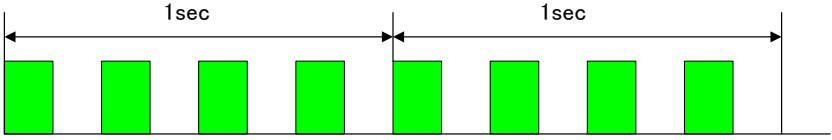
※詳細は7.3. LED点滅パターンを参照

9.2. エラー内容

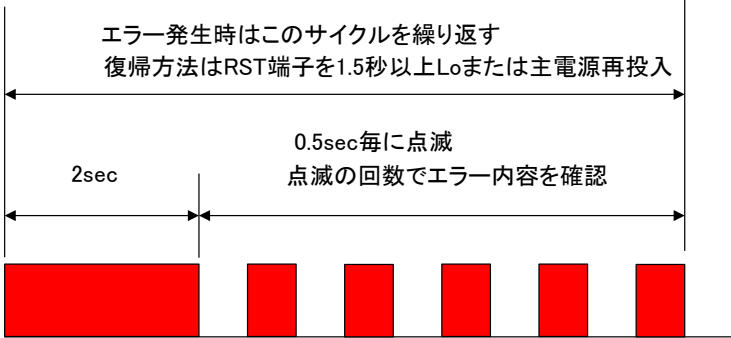
点滅回数	名称	仕様
3	電流トリップ	過電流が発生した場合
4	過電流	DC ラインの電流が 25A を超えて 3 秒以上、流れた場合
5	過電圧	DC ラインの電圧が 60V を超えた場合
6	モータ過熱	モータサーミスタの抵抗値が 1.5 秒以上、100°C相当の値を超えた場合 (オプション)
7	ドライバ過熱	ドライバサーミスタの抵抗値が 1.5 秒以上、85°C相当の値を超えた場合
8	ストール	モータが回転しない場合
9	ホールセンサ異常	ホールセンサの信号に異常が有る場合
10	サーミスタ断線	モータサーミスタ断線した場合 (オプション)
12	速度異常	速度指令値と実速度に差異が有る場合

9.3. LED 点滅パターン

9.3.1. LED2 (緑)

	点灯条件	点滅パターン
LED2 (緑)	電源投入 運転停止時	
	ブレーキON	
	モータ回転中 速度制御 クローズドループ	
	モータ回転中 デューティ制御 オープンループ	

9.3.2. LED1 (赤)

	点灯条件	点滅パターン
LED1 (赤)	エラー発生時	<p>エラー発生時はこのサイクルを繰り返す 復帰方法はRST端子を1.5秒以上Loまたは主電源再投入</p>  <p>0.5sec毎に点滅 点滅の回数でエラー内容を確認</p> <p>例: 2sec点灯後、5回点滅の繰り返し → 過電圧エラー</p>

10. DIPスイッチ

10.1. モード設定

番号	項目	仕様
1	オープン/クローズ	ON : オープンループ OFF : クローズドループ
2	未使用	*OFF に固定
3	正弦波/矩形波	ON : 矩形波駆動 OFF : 正弦波駆動
4	内部/外部速度指令	ON : 外部速度指令 OFF : 内部速度指令
5	外部速度指令仕様選択	ON : 回転パルス速度指令 OFF : アナログ速度指令
6	未使用	*OFF に固定
7	未使用	*OFF に固定
8	未使用	*OFF に固定

11. 各機能の操作について

11.1. モータ運転中の設定

S/S 信号が ON (L or SHORT) の時、下記の設定は無効です。

- 正転／逆転切替信号 (I/O 14 番)
- DIP スイッチによる各種設定

※運転中に Stop→Start 操作 (再始動) した場合はモータ停止後、再始動となります。

※運転中に正転／逆転の切替をした場合、一度停止して、再度モータを運転した場合に有効となります。

11.2. 有効動作一覧

運転操作入力		機能切替操作部					モータ動作 (出力軸の状態)	
S/S	BRK	DIR	DIP SW	VR1	VR2	VR3	運転前に操作した時	回転中に操作した時
STOP	OFF	○	○	○	○	○	回転せず 軸フリー状態	自然停止まで惰性で 回る
START	OFF	×	×	○	○	○	運転開始・軸回転	運転開始・軸回転
START	ON	○	×	○	○	○	回転せず ブレーキにて軸保持	回転停止 ブレーキにて軸保持
STOP	ON	○	○	○	○	○	回転せず ブレーキにて軸保持	回転停止 ブレーキにて軸保持

12. 保証

納入後、保証期間中に弊社側の責により故障を生じた場合、その商品の故障部分の交換又は、修理を弊社側の責任において実施致します。

保証期間は納入後 1 年間とさせていただきます。

交換・修理は弊社の工場で行いますので、着払いにて弊社に御返却願います。

なお、納入品の故障により誘発される損害については、保証範囲外とさせていただきます。

また、下記項目は保証対象外とさせていただきます。

- 1) 取り扱い不注意あるいは異常電圧入力などに起因する不具合
- 2) 弊社以外による修理および改造に起因する不具合
- 3) 火災、地震、水害などに起因する不具合
- 4) 本来の目的以外の使用中に発生した不具合

改版履歴

2018/08/07	仮発行	
2018/09/14	仮発行	LED 1 LED2 仕様誤記訂正、配線図に Vol1 VOL2 VOL3 位置追加 エラーの復帰手段に RST 追加 その他誤記訂正。
2018/10/05	正式発行	有害物質 RoHs 準拠記載