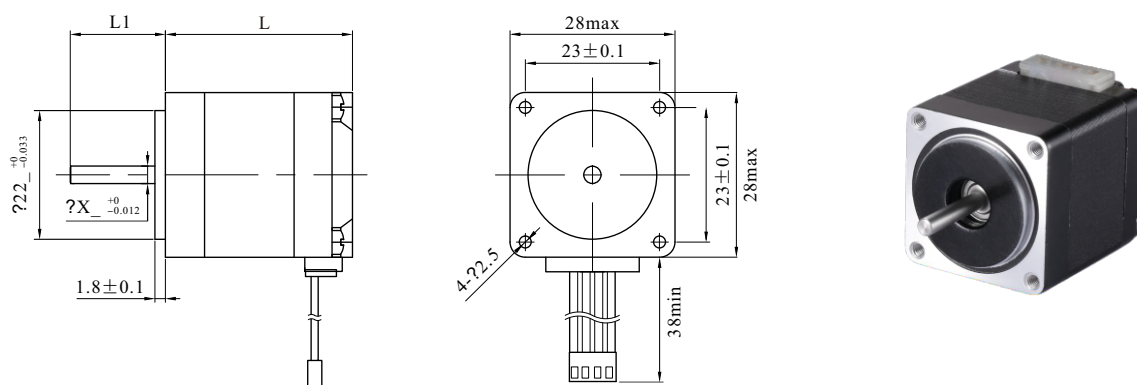


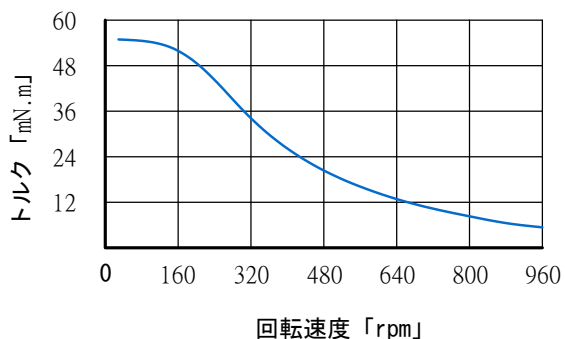
■ お勧め組み合わせモータ

● 28二相ステップングモータ



品名	最大静止トルク	相電流	抵抗	インダクタンス	軸径 ϕ	軸長さ L_1	モータ長さ L (mm)
28H2P3205A4	0.06	0.45	11	6.9	3	13.8	32
28H2P4509A6	0.075	0.95	3.4	1.2	5	19.8	45

モータ : 28H2P3205A4 電流 : 0.3A
 ドライバ : MR2 分解能 : 3200p/rev — DC24V



モータ : 28H2P4509A6 電流 : 0.8A
 ドライバ : MR2 分解能 : 3200p/rev — DC24V

