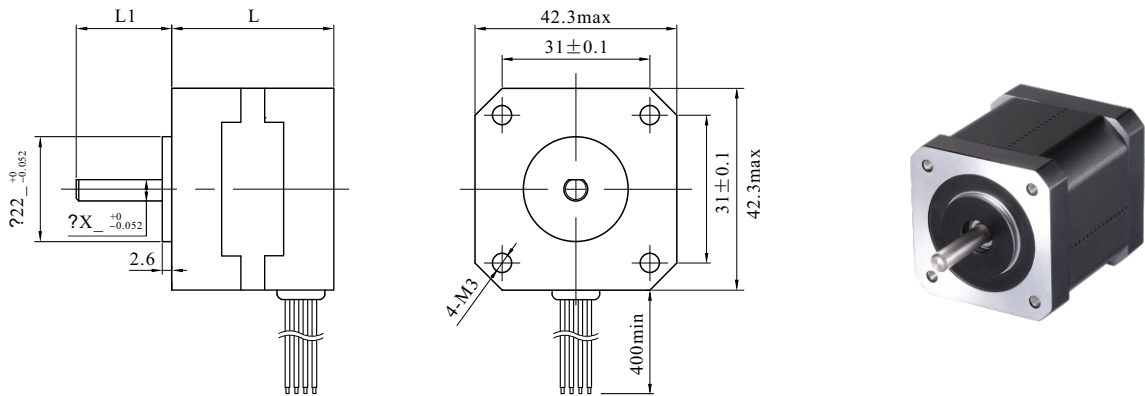
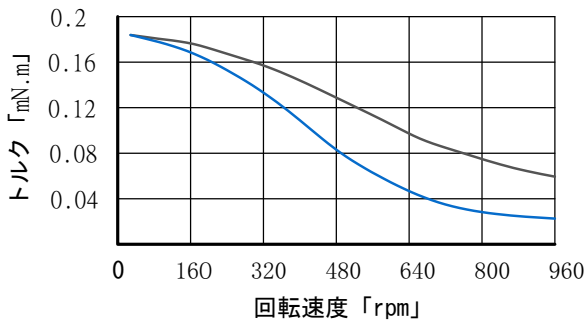


● 42二相ステッピングモータ

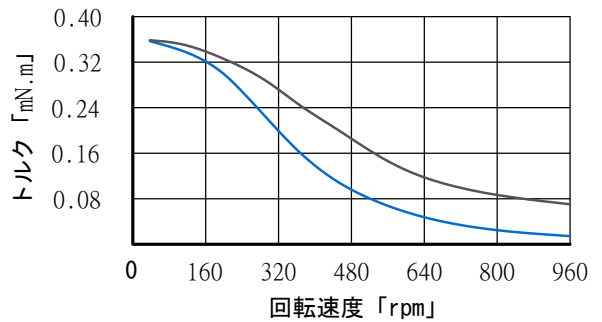


品名	最大静止トルク	相電流	抵抗	インダクタンス (mH)	軸径 $\phi$	軸長さL1 (mm)	モータ長さL (mm)
42H2P3412A4	0.19	1.2	3.2	4.4	5	20.6	34
42H2P4010A4	0.35	1.0	5.7	9.0	5	20.6	40
42H2P4412A4	0.35	1.2	2.7	6.0	5	20.6	44
42H2P4812A4	0.45	1.2	3.2	6.0	5	20.6	48

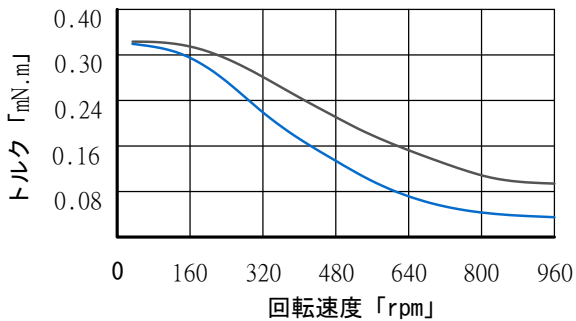
モータ：42H2P3412A4 電流：1.2A — DC36V  
ドライバ：MR2 分解能：3200p/rev — DC24V



モータ：42H2P4010A4 電流：0.8A — DC36V  
ドライバ：MR2 分解能：3200p/rev — DC24V



モータ：42H2P4412A4 電流：1.2A — DC36V  
ドライバ：MR2 分解能：3200p/rev — DC24V



モータ：42H2P4812A4 電流：1.2A — DC36V  
ドライバ：MR2 分解能：3200p/rev — DC24V

