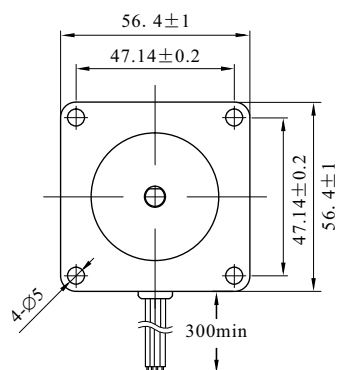
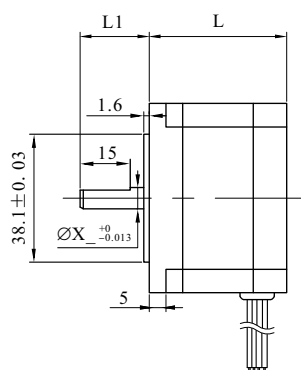


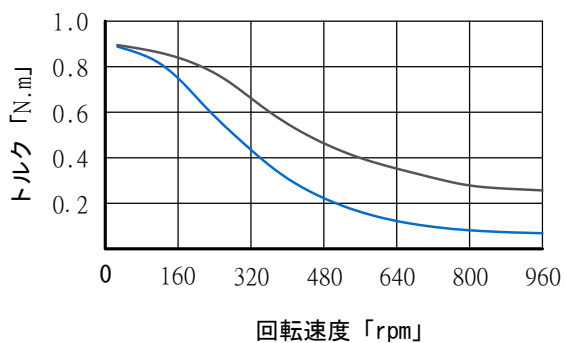
■ お勧め組み合わせモータ

● 57二相ステップングモータ

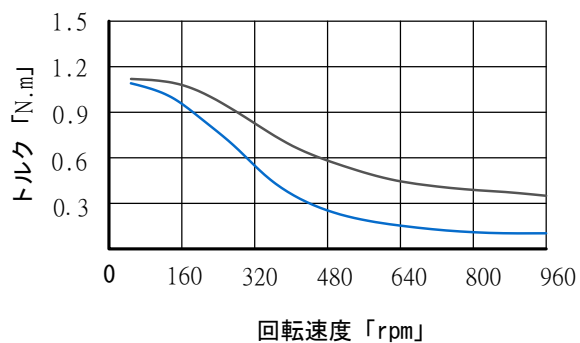


品名	最大静止トルク (Nm)	相電流 (A)	抵抗 (Ω)	インダクタンス (mH)	軸径X (mm)	軸長さL1 (mm)	モータ長さL (mm)
57H2P5130A4	0.9	3.0	0.8	2.9	6.35	20.6	51
57H2P5442A4	1.2	4.2	0.38	1.3	6.35	20.6	54
57H2P5442A4-A	1.2	4.2	0.38	1.4	8	22	54
57H2P5442A4-B	1.2	4.2	0.38	1.3	8	32.6	54

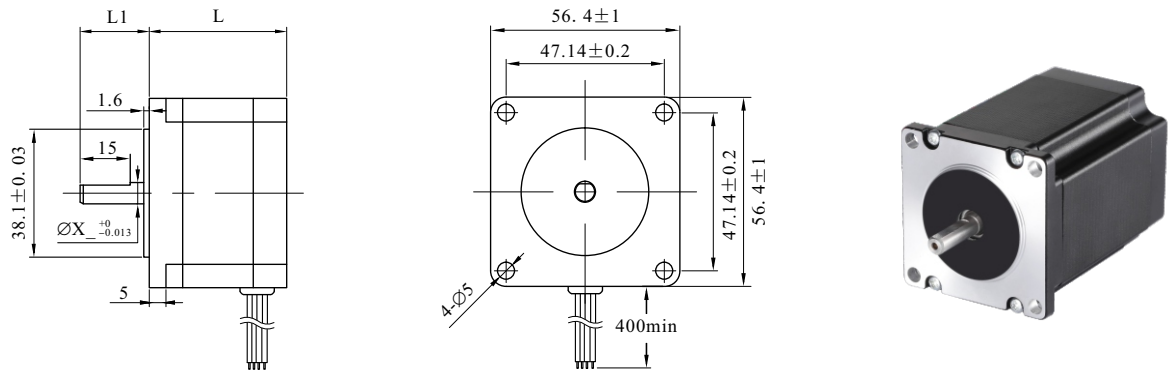
モータ : 57H2P5130A6 電流 : 2.4A — DC48V
 ドライバ : MR5 分解能 : 3200p/rev — DC24V



モータ : 57H2P5442A4 電流 : 3.8A — DC48V
 ドライバ : MR5 分解能 : 3200p/rev — DC24V

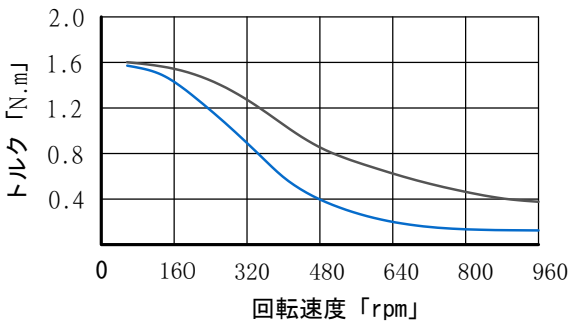


● 57二相ステッピングモータ

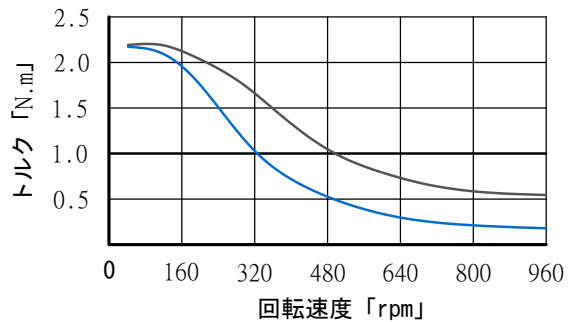


品名	最大静止トルク (Nm)	相電流 (A)	抵抗 (Ω)	インダクタンス (mH)	軸径X (mm)	軸長さL1 (mm)	モータ長さL (mm)
57H2P7842A4	2.1	4.2	0.55	1.8	6.35	22	78
57H2P7842A4-A	2.1	4.2	0.55	1.8	8	21	78
57H2P7842A4-B	2.1	4.2	0.55	1.9	8	32.6	78
57H2P8440A4	2.3	4.0	0.9	2.7	8	32.6	84
57H2P9850A4	2.6	4.5	0.7	2.4	8	33.6	98

モータ : 57H2P7842A4 電流 : 3.8A — DC48V
 ドライバ : MR5 分解能 : 3200p/rev — DC24V



モータ : 57H2P8040A4 電流 : 3.8A — DC48V
 ドライバ : MR5 分解能 : 3200p/rev — DC24V



モータ : 57H2P9850A4 電流 : 4.5A — DC48V
 ドライバ : MR5 分解能 : 3200p/rev — DC24V

