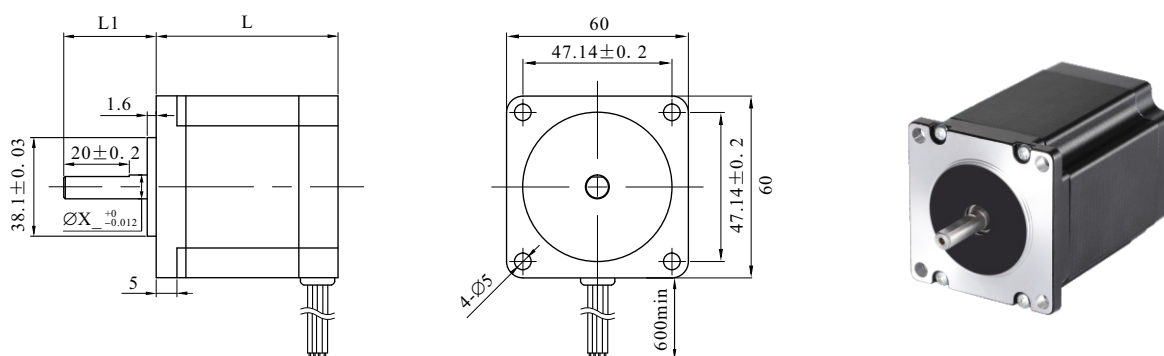
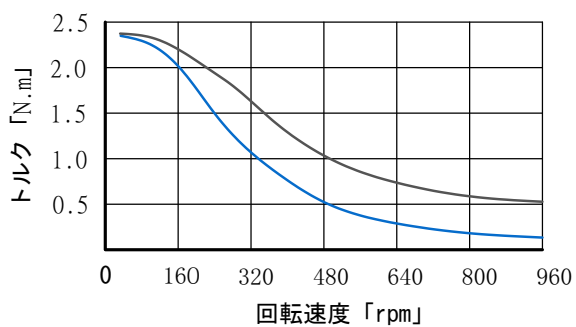


● 60二相ステッピングモータ



品名	最大静止トルク (Nm)	相電流 (A)	抵抗 (Ω)	インダクタンス (mH)	軸径X (mm)	軸長さL1 (mm)	モータ長さL (mm)
60H2P6630A4	2.0	3.0	1.2	3.0	8	23.6	66
60H2P8642A4	2.7	4.2	0.65	2.5	8	27.6	86

モータ : 60H2P6630A4 電流 : 3.1A — DC48V
 ドライバ : MR5 分解能 : 3200p/rev — DC24V



モータ : 60H2P8642A4 電流 : 3.8A — DC48V
 ドライバ : MR5 分解能 : 3200p/rev — DC24V

