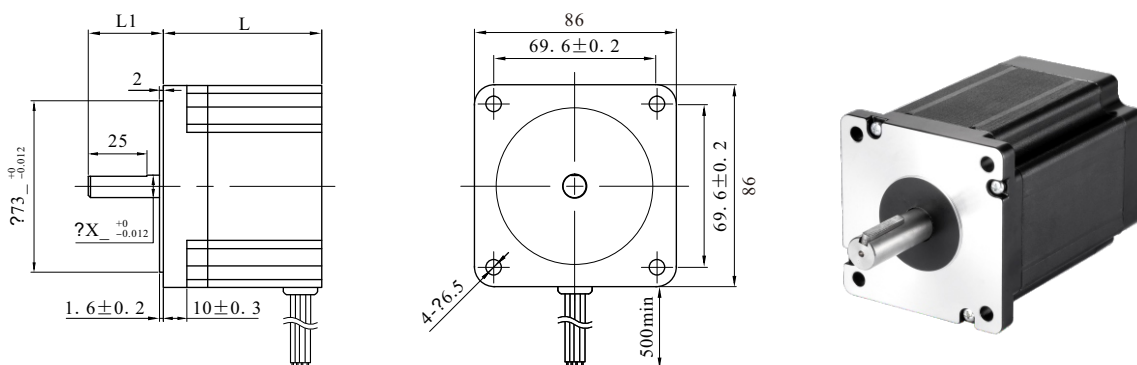


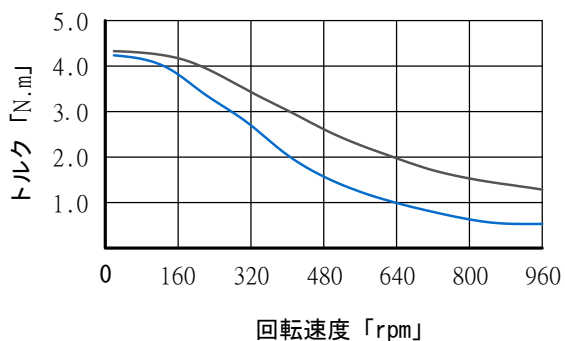
■ お勧め組み合わせモータ

● 86二相ステップングモータ

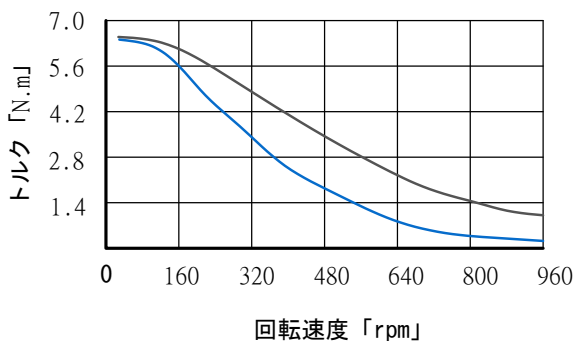


品名	最大静止トルク	相電流	抵抗	インダクタンス	軸径 ϕ	軸長さL1 (mm)	モータ長さL (mm)
85H2P8060A4	4.5	6.0	0.35	3.2	12.7	32	80
85H2P9760A4	7.0	6.0	0.5	4.0	12.7	32	97
85H2P11860A4	8.5	6.0	0.62	5.0	12.7/14	32	118
85H2P15160A4	10	6.0	0.55	6.0	14	37	156

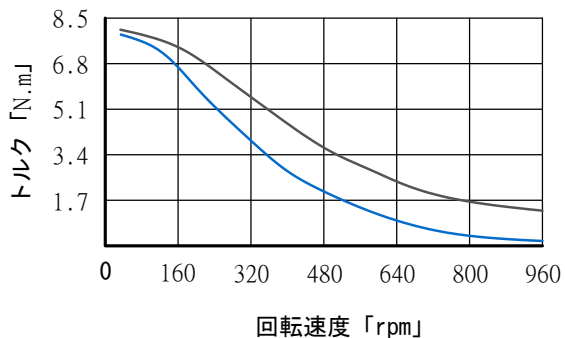
モータ：85H2P8060A4 電流：5.8A — AC50V
ドライバ：MR7 分解能：3200p/rev — DC24V



モータ：85H2P9760A4 電流：5.8A — AC50V
ドライバ：MR7 分解能：3200p/rev — DC24V



モータ：86H2P11860A4 電流：5.8A — AC50V
ドライバ：MR7 分解能：3200p/rev — DC24V



モータ：86H2P15160A4 電流：5.8A — AC50V
ドライバ：MR7 分解能：3200p/rev — DC24V

